



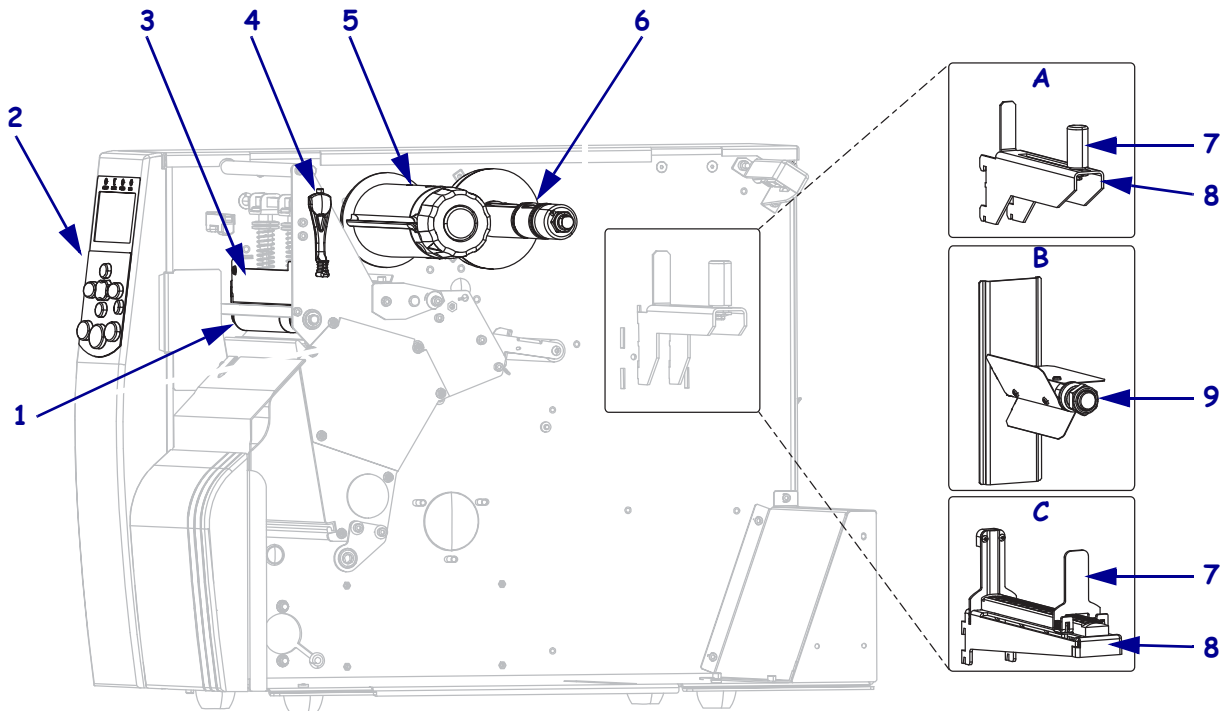
# Guia de referência rápida da Xi4™/RXi4™

Utilize este guia para operar a impressora diariamente. Para obter informações mais detalhadas, consulte o *Guia do usuário*.

## Componentes da impressora

A [Figura 1](#) mostra os componentes dentro do compartimento de mídia da impressora. Dependendo do modelo e das opções instaladas, sua impressora pode parecer ligeiramente diferente. Familiarize-se com os componentes antes de continuar o processo de configuração da impressora.

**Figura 1 • Componentes da impressora**



<b>1</b>	Rolo de impressão
<b>2</b>	Painel de controle
<b>3</b>	Conjunto do cabeçote de impressão
<b>4</b>	Alavanca de abertura do cabeçote de impressão
<b>5</b>	Bobina de recolhimento de fita
<b>6</b>	Bobina de suprimento de fita

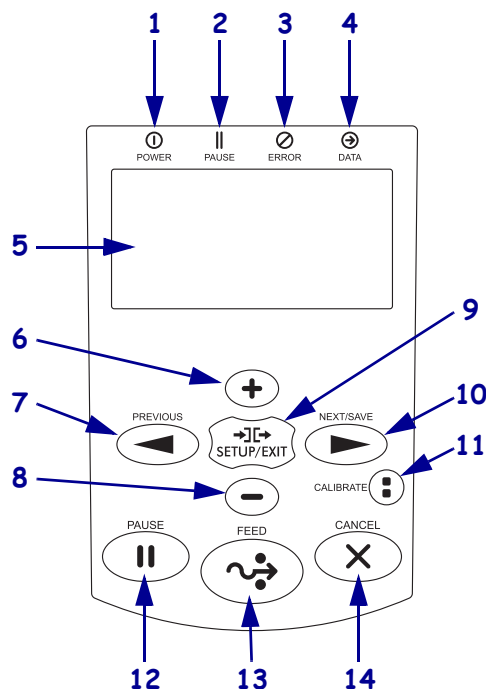
<b>7</b>	Guia de suprimento de mídia*
<b>8</b>	Suporte de suprimento de mídia*
<b>9</b>	Bobina de suprimento de mídia*
<b>A</b>	Usado nos modelos 110Xi4/R110Xi4 200 dpi e 300 dpi.
<b>B</b>	Usado nos modelos 110Xi4/R110Xi4 600 dpi.
<b>C</b>	Usado em todos os outros modelos Xi4.

\* Determinado pelo modelo de impressora. Consulte A, B ou C.

## Painel de controle

O painel de controle (Figura 2) indica o status operacional da impressora e controla a operação básica da impressora.

Figura 2 • Painel de controle



1	Luz POWER (ALIMENTAÇÃO)	Acesa quando a impressora está ligada.
2	Luz PAUSE (PAUSA)	Acesa quando a impressora está em pausa.
3	Luz ERROR (ERRO)	Pisca quando a impressora precisa de atenção.
4	Luz DATA (DADOS)	Pisca rapidamente quando a impressora está recebendo dados.
5	LCD	Mostra o status operacional da impressora.
6	MAIS (+)	Altera os valores de parâmetros. Usado normalmente para aumentar um valor, responder "sim", percorrer as opções ou alterar valores ao inserir a senha da impressora.
7	PREVIOUS (ANTERIOR)	Quando no modo Configuração, retorna o visor LCD ao parâmetro anterior. Mantenha pressionado para percorrer rapidamente as opções.
8	MENOS (-)	Altera os valores de parâmetros. Usado normalmente para diminuir um valor, responder "não", percorrer as opções ou alterar a posição do cursor ao inserir a senha da impressora.
9	SETUP/EXIT (CONFIGURAR/SAIR)	Entra e sai do modo Configuração.
10	NEXT/SAVE (PRÓXIMO/SALVAR)	<ul style="list-style-type: none"> <li>Quando no modo Configuração, exibe o próximo parâmetro no visor LCD. Mantenha pressionado para percorrer rapidamente as opções.</li> <li>Ao sair do modo Configuração, salva todas as alterações feitas na configuração e na sequência de calibragem.</li> </ul>

<b>11</b>	CALIBRATE (CALIBRAR)	Calibra a impressora para: <ul style="list-style-type: none"><li>• Comprimento de mídia</li><li>• Tipo de mídia (contínua ou não contínua)</li><li>• Método de impressão (térmico direto ou transferência térmica)</li><li>• Valores dos sensores</li></ul>
<b>12</b>	PAUSE (PAUSA)	Inicia ou interrompe a operação da impressora quando pressionado.
<b>13</b>	FEED (AVANÇAR)	Força a impressora a avançar uma etiqueta em branco sempre que o botão é pressionado.
<b>14</b>	CANCEL (CANCELAR)	Cancela os trabalhos de impressão quando a impressora está em pausa.

## Preparo da impressora para uso

Depois de se familiarizar com os componentes, prepare a impressora para uso.

---

**Cuidado** • Ao carregar mídia ou fita, remova todas as jóias que possam entrar em contato com o cabeçote de impressão ou outras peças da impressora.

---



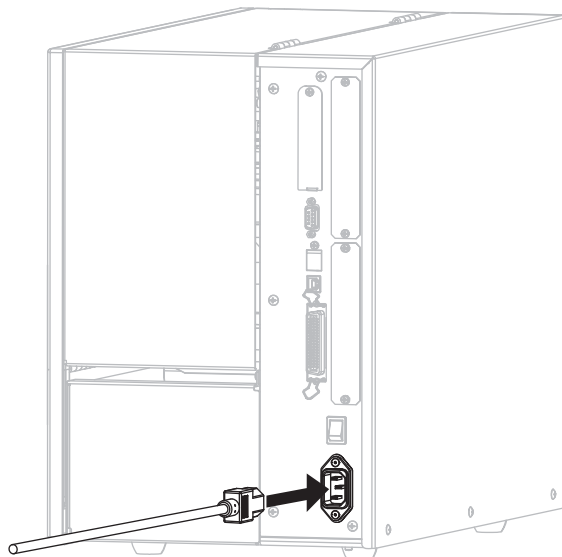
---

**Cuidado** • Antes de tocar no conjunto do cabeçote de impressão, descarregue a energia estática acumulada tocando na carcaça de metal da impressora ou utilizando uma pulseira e um tapete antiestático.

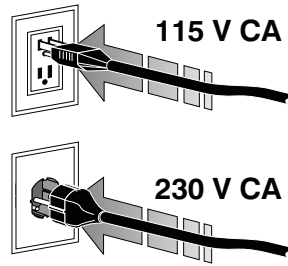
---

### Para configurar a impressora, proceda do seguinte modo:

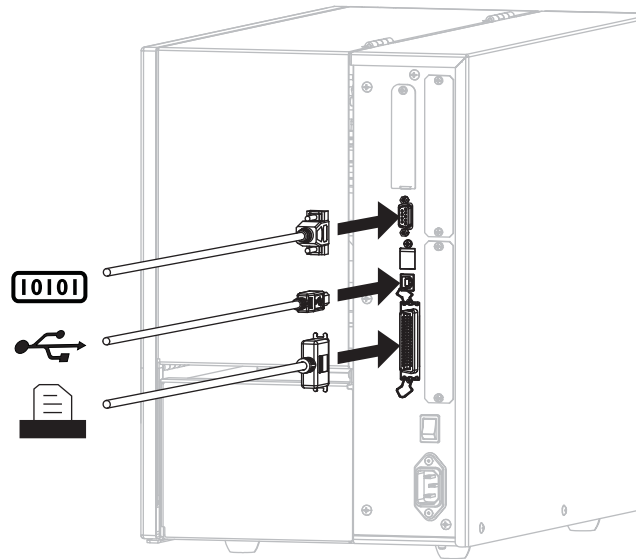
1. Selecione um local para a impressora que:
  - seja uma superfície plana e sólida de tamanho e resistência suficientes para suportar a impressora;
  - inclua espaço suficiente para ventilação e acesso aos componentes e conectores da impressora;
  - esteja perto de uma tomada adequada que possa ser acessada facilmente.
2. Desembale e inspecione a impressora. Se necessário, relate quaisquer danos durante o transporte. Para obter mais informações, consulte o *Guia do usuário*.
3. Coloque a impressora no local pré-selecionado.
4. Conecte a extremidade fêmea do cabo de alimentação CA ao conector de alimentação CA na parte traseira da impressora.

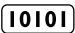



5. Conecte a extremidade macho do cabo de alimentação CA a uma tomada elétrica adequada.

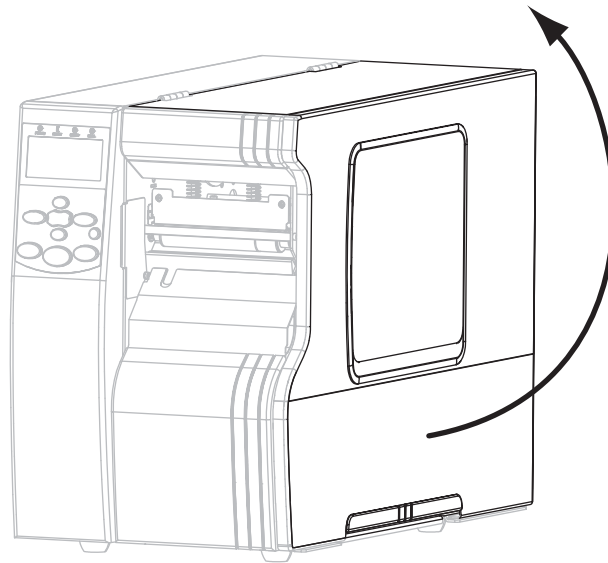


6. Conecte a impressora ao computador usando uma ou mais das conexões disponíveis. As conexões padrão são mostradas aqui. Opções de servidor de impressão de rede com fio ou sem fio da ZebraNet ou uma porta de aplicador também podem estar presentes na impressora.



	Porta serial
	Porta USB
	Porta paralela

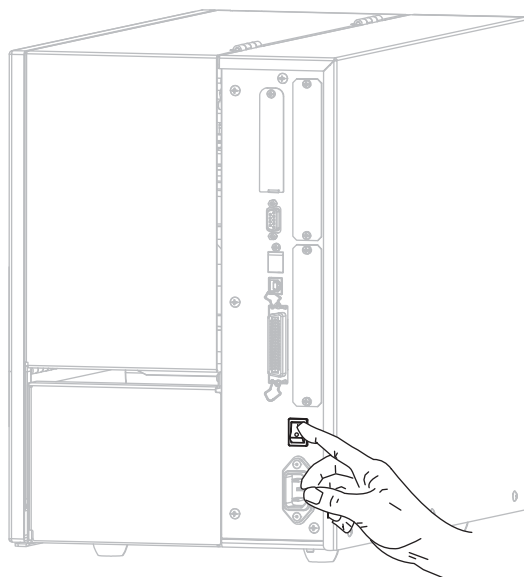
7. Levante a porta de mídia.



8. Carregue a mídia na impressora (consulte [Carregar a mídia na página 9](#)).

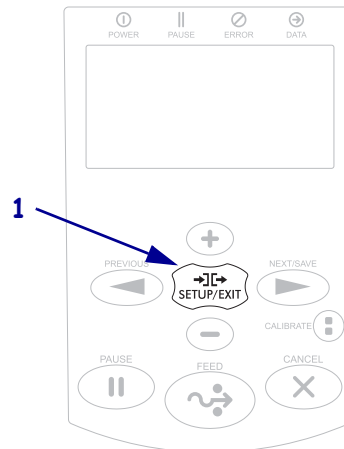
9. Quando usar mídia de transferência térmica, carregue a fita na impressora (consulte [Carregamento de fita na página 16](#)). A mídia térmica direta não usa fita.

10. Ligue (I) a impressora.



A impressora é inicializada e realiza um autoteste. **PRINTER READY** (IMPRESSORA PRONTA) é exibido quando a impressora estiver pronta para imprimir.

11. Para verificar se a mídia e a fita estão carregadas corretamente, imprima uma etiqueta com a configuração da impressora.
- a. No painel de controle, pressione **SETUP/EXIT** (CONFIGURAR/SAIR).



- b. Pressione **PREVIOUS** (ANTERIOR) ou **NEXT/SAVE** (PRÓXIMO/SALVAR) até chegar em:



- c. Pressione **MAIS (+)** para selecionar **PRINT (IMPRIMIR)**.

Se a mídia e a fita estiverem carregadas corretamente, uma etiqueta com a configuração da impressora será impressa. Um exemplo da etiqueta é exibido aqui.

**Xi4**

PRINTER CONFIGURATION	
Zebra Technologies ZTC 140Xi4-200dpi ZBR309932	
+0.0	DARKNESS
12	PRINT SPEED
+000	TEAR OFF
	PRINT MODE
	MEDIA TYPE
WEB	SENSOR TYPE
DIRECT	PRINT METHOD
1024	PRINT WIDTH
2000	LABEL LENGTH
39.01N	MAXIMUM LENGTH
MAINT. OFF	EARLY WARNING
BIDIRECTIONAL	PARALLEL COMM.
RS232	SERIAL COMM.
9600	BAUD
8	DATA BITS
NONE	PARITY
XON/XOFF	HOST HANDSHAKE
NONE	PROTOCOL
000	NETWORK ID
NORMAL	COMMUNICATIONS
< >	CONTROL PREFIX
< >	FORMAT PREFIX
< >	DELIMITER CHAR
ZPL II	ZPL MODE
CALIBRATION	MEDIA POWER UP
CALIBRATION	HEAD CLOSE
DEFAULT	BACKFEED
+020	LABEL TOP
+0000	LEFT POSITION
0000	HEAD TEST COUNT
0557	HEAD RESISTOR
OFF	VERIFIER PORT
OFF	APPLICATOR PORT
ENABLED	ERROR ON PAUSE
PULSE	START PRINT SIG
FEED	RESYNCH MODE
DISABLED	REPRINT MODE
066	MEDIA S.
066	RIBBON S.
072	TAKE LABEL
100	MARK S.
000	MARK MED S.
004	TRANS GAIN
034	TRANS BASE
156	TRANS BRIGHT
239	RIBBON GAIN
014	MARK GAIN
DPCSFXM	MODES ENABLED
	MODES DISABLED
1024	RESOLUTION
V53.17.1Z	FIRMWARE
1.2	XML SCHEMA
V40	HARDWARE ID
CUSTOMIZED	CONFIGURATION
11008k	RAM
S9392k	ONBOARD FLASH
NONE	FORMAT CONVERT
***	P31 INTERFACE
007	P32 INTERFACE
	TWINW/CDKX ID
FW VERSION	IDLE DISPLAY
12/01/08	RTC DATE
17:06	RTC TIME
DISABLED	ZBI
2.1	ZBI VERSION
268-983	NONRESET CNTR
268-983	RESET CNTR1
268-983	RESET CNTR2
683-216	NONRESET CNTR
683-216	RESET CNTR1
683-216	RESET CNTR2
SELECTED ITEMS	PASSWORD LEVEL
FIRMWARE IN THIS PRINTER IS COPYRIGHTED	

**RXi4**

PRINTER CONFIGURATION	
Zebra Technologies ZTC R110Xi4-203dpi ZPL ZBR2299323	
+11.0	DARKNESS
2	PRINT SPEED
+000	TEAR OFF
	PRINT MODE
	MEDIA TYPE
WEB	SENSOR TYPE
THERMAL	PRINT METHOD
700	PRINT WIDTH
2100	LABEL LENGTH
39.01N	MAXIMUM LENGTH
DISABLED	SUPPLIES WARNING
MAINT. OFF	EARLY WARNING
NOT CONNECTED	USB COMM.
READY	EXTERNAL SV
BIDIRECTIONAL	PARALLEL COMM.
RS232	SERIAL COMM.
9600	BAUD
8	DATA BITS
NONE	PARITY
XON/XOFF	HOST HANDSHAKE
NONE	PROTOCOL
000	NETWORK ID
NORMAL	COMMUNICATIONS
< >	CONTROL PREFIX
< >	FORMAT PREFIX
< >	DELIMITER CHAR
ZPL II	ZPL MODE
CALIBRATION	MEDIA POWER UP
CALIBRATION	HEAD CLOSE
DEFAULT	BACKFEED
+000	LABEL TOP
+0000	LEFT POSITION
OFF	VERIFIER PORT
OFF	APPLICATOR PORT
ENABLED	ERROR ON PAUSE
PULSE	START PRINT SIG
FEED	RESYNCH MODE
DISABLED	REPRINT MODE
069	MEDIA S.
069	RIBBON S.
100	TAKE LABEL
050	MARK S.
000	MARK MED S.
002	TRANS GAIN
034	TRANS BASE
152	TRANS BRIGHT
201	RIBBON GAIN
015	MARK GAIN
DPCSFXM	MODES ENABLED
	MODES DISABLED
832	RESOLUTION
V53.17.3	FIRMWARE
1.2	XML SCHEMA
V45	HARDWARE ID
CUSTOMIZED	CONFIGURATION
1094k	RAM
S9392k	ONBOARD FLASH
NONE	FORMAT CONVERT
	TWINW/CDKX ID
FW VERSION	IDLE DISPLAY
11/04/09	RTC DATE
01:03	RTC TIME
ENABLED	ZBI
2.1	ZBI VERSION
READY	ZBI STATUS
0	RFID VALID CTR
0	RFID VOID CTR
16	RFID READ PWR
16	RFID WRITE PWR
A4	RFID ANTENNA
NO TAG FOUND	RFID ERR STATUS
Gen2	RFID TAG TYPE
MSA0000009	RFID HW VERSION
TH: 20080415	RFID FW VERSION
FO MM	PROG. POSITION
364	NONRESET CNTR
364	RESET CNTR1
364	RESET CNTR2
925	NONRESET CNTR
925	RESET CNTR1
925	RESET CNTR2
SELECTED ITEMS	PASSWORD LEVEL
JJL000157.092128014.23630-002.1.CHIN	FIRMWARE IN THIS PRINTER IS COPYRIGHTED

- d. Para sair do modo de configuração, pressione **SETUP/EXIT** (CONFIGURAÇÃO/SAIR) e, em seguida, pressione **NEXT/SAVE** (PRÓXIMO/SALVAR).

- Para testar a conexão entre a impressora e o computador, use o pacote de design de etiquetas para criar uma amostra de etiqueta e envie-a para a impressora. A Zebra recomenda o ZebraDesigner Pro. Você pode fazer o download deste software no endereço <http://www.zebra.com/software>, operando-o no modo de demonstração para imprimir uma amostra de etiqueta.

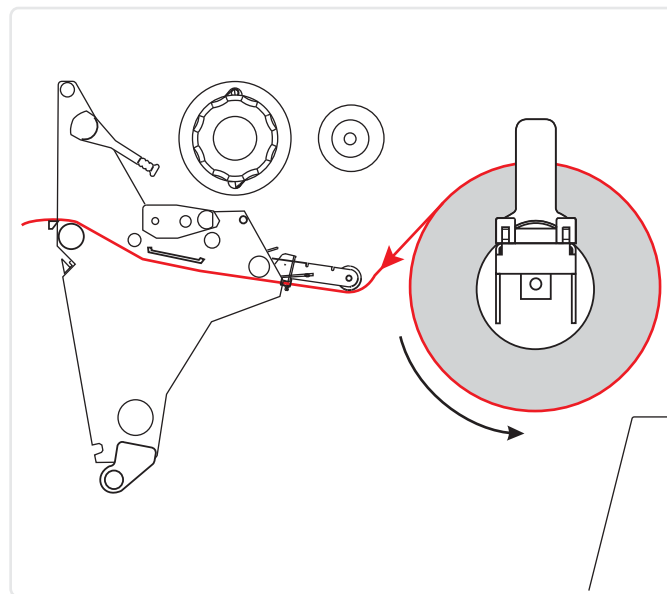


## Carregar a mídia

Utilize as instruções nesta seção para carregar a mídia em rolo no modo de destaque (Figura 3). Para obter instruções sobre como carregar mídia sanfonada ou carregar em diferentes modos de impressão, consulte o *Guia do usuário*.

**Cuidado** • Ao carregar mídia ou fita, remova todas as jóias que possam entrar em contato com o cabeçote de impressão ou outras peças da impressora.

Figura 3 • Caminho da mídia no modo de destaque



Para carregar a mídia em rolo no modo de destaque, siga estas etapas:

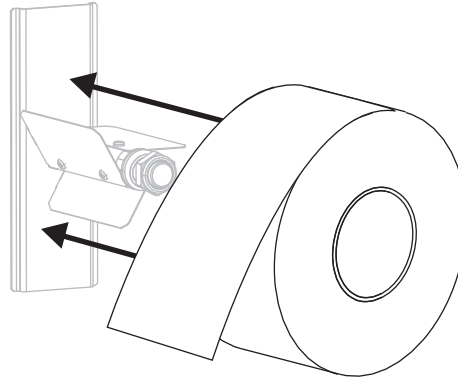
1. Remova e descarte todas as etiquetas ou cartões que estejam sujos ou presos por adesivo ou fita.

Revestimento da etiqueta	Etiquetas

2. Siga as instruções referentes ao seu modelo de impressora para inserir a mídia na impressora.

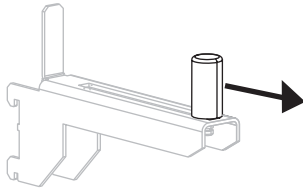
**110Xi4/R110Xi4 600 dpi**

- a. Coloque o rolo de mídia na bobina de suprimento de mídia. Empurre o rolo para trás o máximo possível.

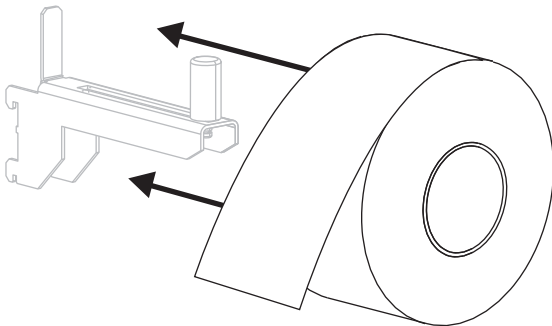


**110Xi4/R110Xi4 200 dpi e 300 dpi**

- a. Puxe a guia de suprimento de mídia o máximo possível.

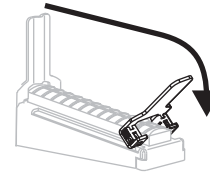


- b. Coloque o rolo de mídia no suporte de suprimento de mídia. Empurre o rolo para trás o máximo possível.

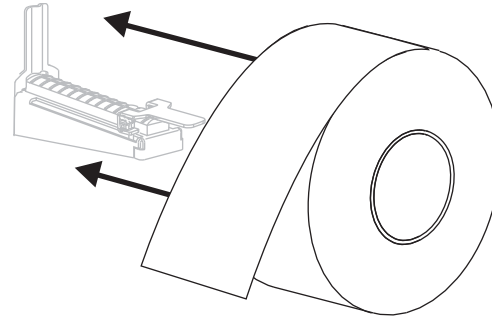


**Outros modelos Xi4**

- a. Deslize para fora e gire para baixo a guia de suprimento de mídia.

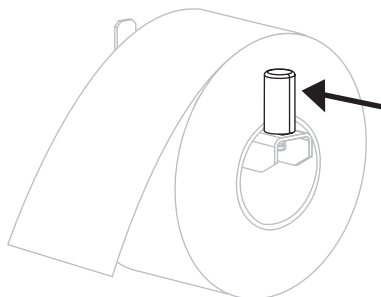


- b. Coloque o rolo de mídia no suporte de suprimento de mídia. Empurre o rolo para trás o máximo possível.

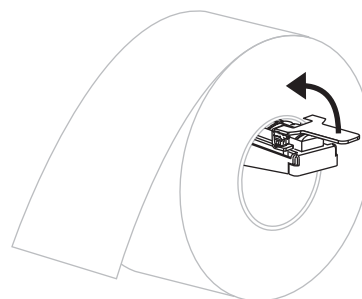


**110Xi4/R110Xi4 200 dpi e 300 dpi**

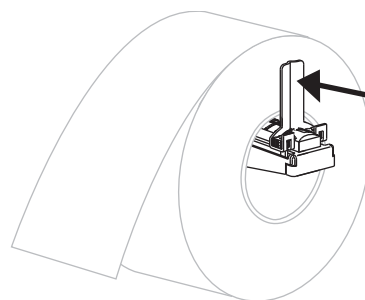
- c. Deslize a guia de suprimento de mídia até ela tocar na borda do rolo.

**Outros modelos Xi4**

- c. Levante a guia de suprimento de mídia.

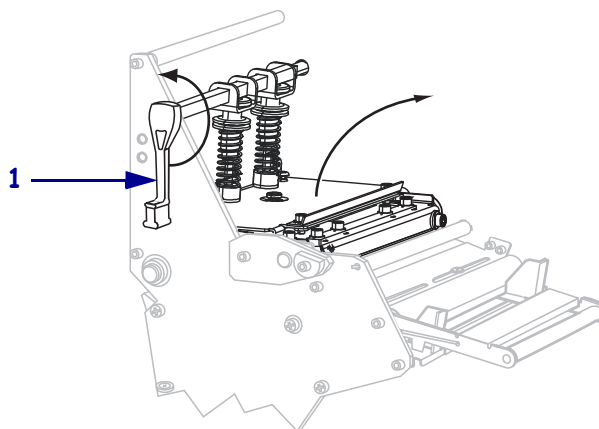


- d. Deslize a guia de suprimento de mídia até ela tocar na borda do rolo.

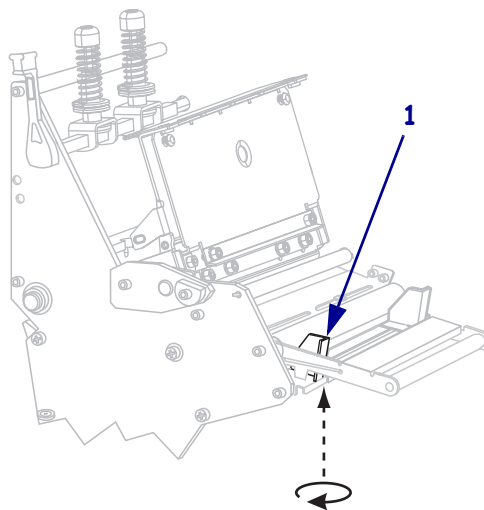


3. **Cuidado** • O cabeçote de impressão pode estar quente e provocar queimaduras graves. Deixe-o esfriar.

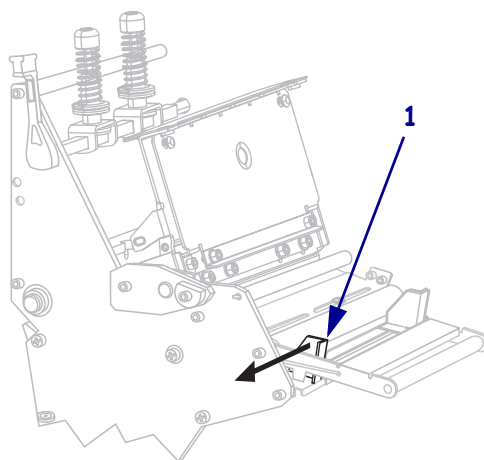
Abra o conjunto do cabeçote de impressão girando a alavanca de abertura do cabeçote (1) no sentido anti-horário.



4. Solte o parafuso borboleta (não visível neste ângulo) localizado na parte inferior da guia de mídia externa (1).



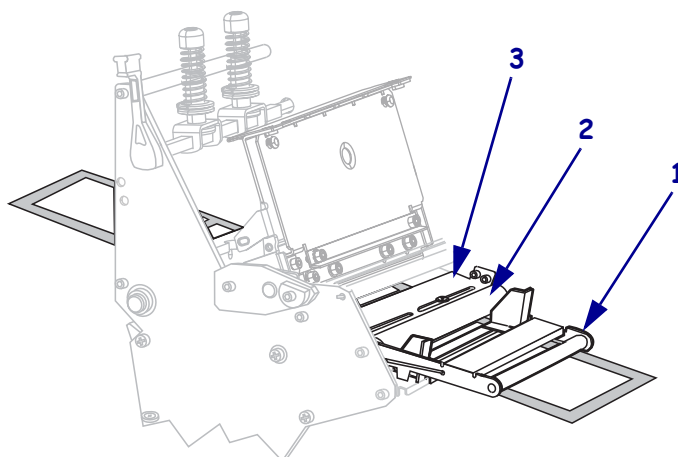
5. Deslize a guia de mídia externa (1) totalmente para fora.



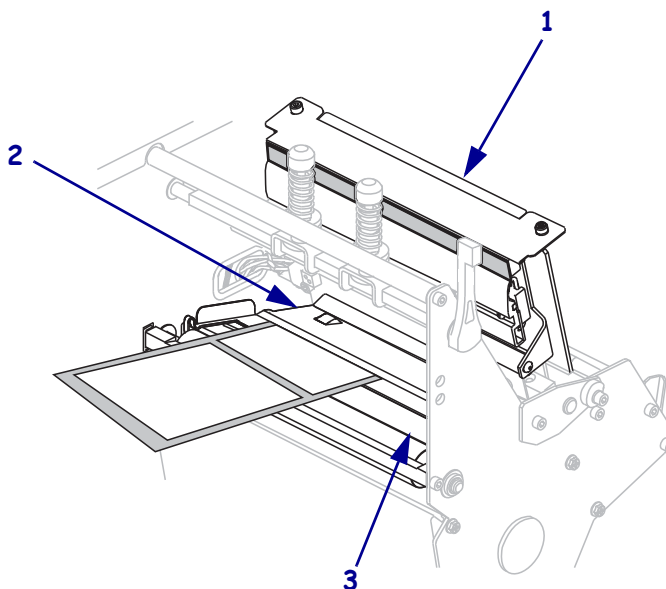
6. Se a impressora tiver um rolete oscilante de mídia (1), passe a mídia sob o rolete. Para todas as impressoras, passe a mídia sob o rolo da guia de mídia (2) e, em seguida, sob o sensor de papel superior (3).



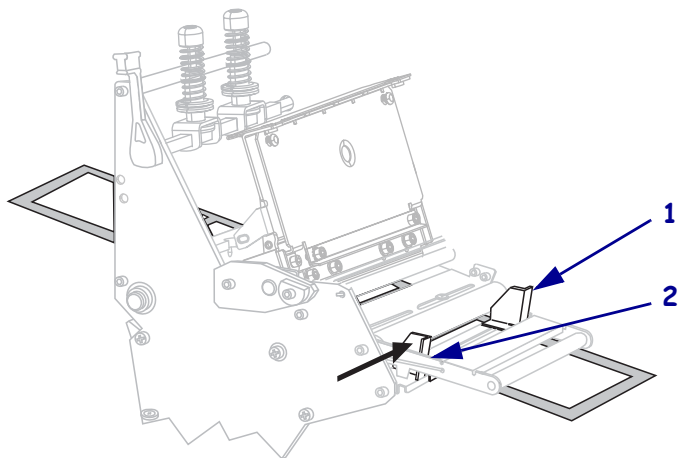
**Importante** • Verifique se a mídia foi passada sob esses componentes. Caso a mídia seja passada sobre eles, ela obstrui o sensor de fita e provoca um falso erro **RIBBON OUT**(SEM FITA).



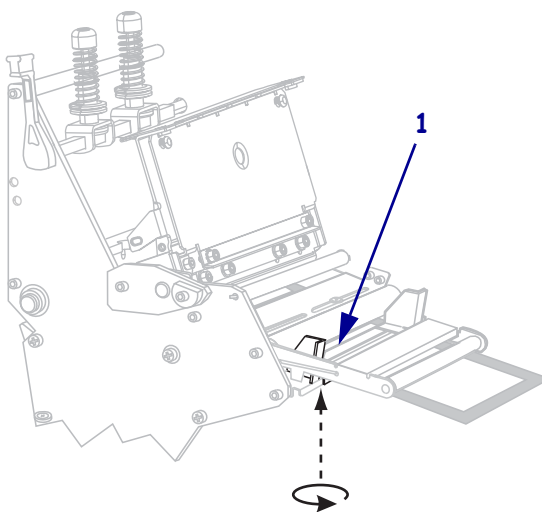
7. Empurre a mídia para frente até ela passar sob o conjunto do cabeçote de impressão (1), sob a placa de encaixe (2) e, em seguida, sobre o rolo de impressão (3).



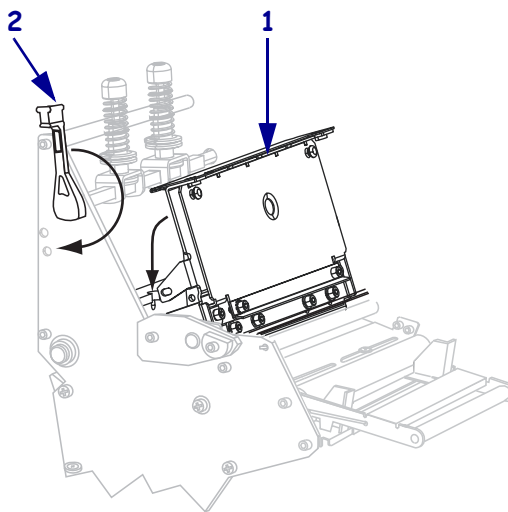
8. Alinhe a mídia à guia de mídia interna (1). Deslize a guia de mídia externa para dentro (2) até ela tocar na borda da mídia.



9. Aperte o parafuso borboleta (não visível neste ângulo) localizado na parte inferior da guia de mídia externa (1).



10. Empurre o conjunto do cabeçote de impressão para baixo (1) e, em seguida, gire a alavanca de abertura do cabeçote (2) no sentido horário até encaixá-lo no lugar.



## Carregamento de fita

Utilize as instruções nesta seção para carregar a fita para uso com etiquetas de transferência térmica. Para etiquetas térmicas diretas, **não** carregue fita na impressora. Remova a fita usada da bobina de recolhimento de fita sempre que trocar o rolo de fita (consulte [Remoção da fita usada na página 22](#)).

---

**Cuidado** • Ao carregar mídia ou fita, remova todas as jóias que possam entrar em contato com o cabeçote de impressão ou outras peças da impressora.

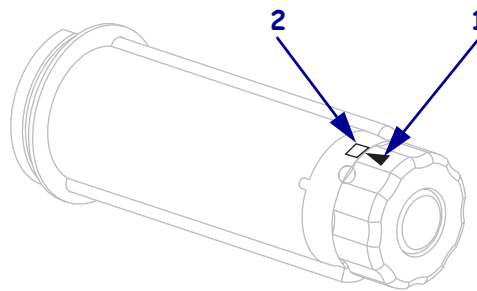
---



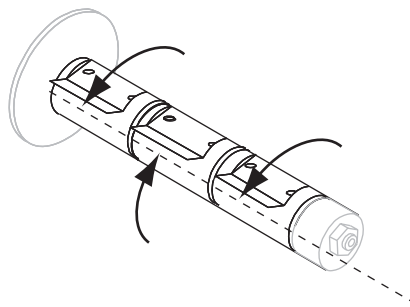
**Importante** • Para proteger o cabeçote de impressão de desgaste, use fitas que sejam mais largas do que a mídia. A fita deve ser revestida no lado externo (consulte o *Guia do usuário* para obter mais informações).

### Para carregar a fita, siga as etapas abaixo:

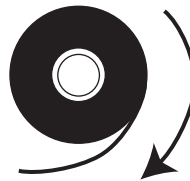
1. Alinhe a seta (1) no botão da bobina de recolhimento da fita à ranhura (2) na bobina.



2. Alinhe os segmentos da bobina de suprimento de fita.

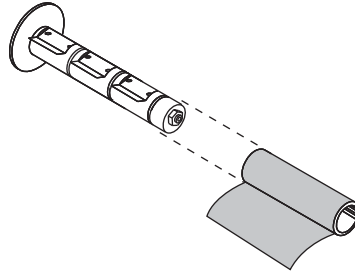


3. Posicione a fita com a extremidade solta desenrolando no sentido horário.



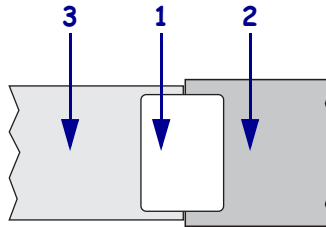


4. Coloque o rolo de fita na bobina de suprimento de fita. Empurre o rolo para trás o máximo possível.



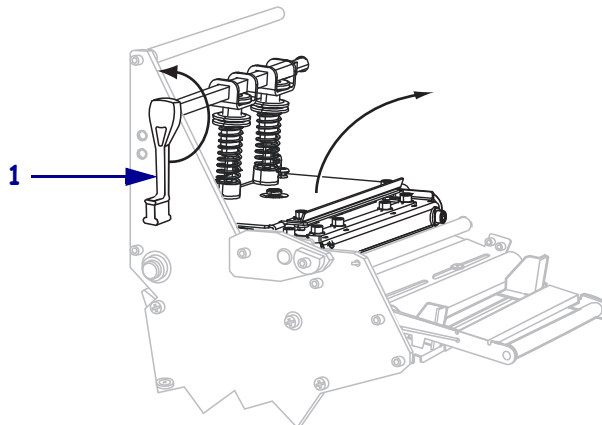
5. Uma guia de fita facilita a carga e a remoção da fita. O rolo de fita tem papel ou algo mais preso na extremidade para servir como guia?

Se...	Então...
Sim	Continue na próxima etapa.
Não	<p>a. Rasgue uma faixa de mídia (etiquetas e revestimento) com aproximadamente 150 a 305 mm (6 a 12 pol.) de comprimento do rolo.</p> <p>b. Remova uma etiqueta da faixa de mídia.</p> <p>c. Utilize essa etiqueta (1) para prender a extremidade da fita (2) à faixa da mídia (3). A faixa da mídia funciona como guia.</p>

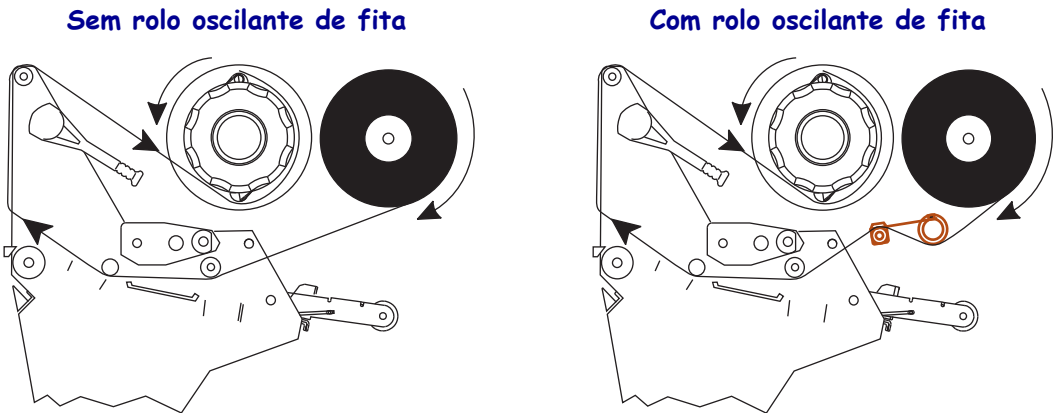


6. **Cuidado** • O cabeçote de impressão pode estar quente e provocar queimaduras graves. Deixe-o esfriar.

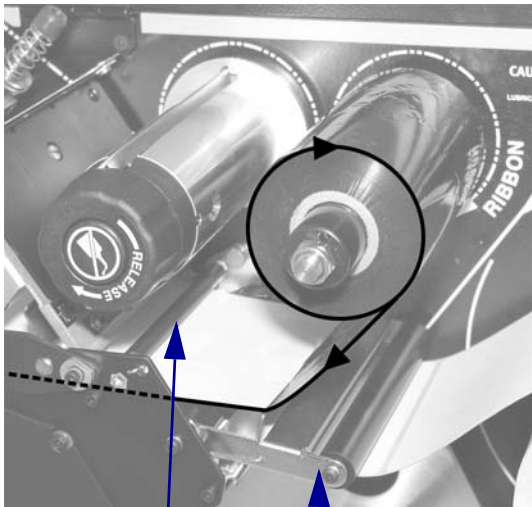
Abra o conjunto do cabeçote de impressão girando a alavanca de abertura do cabeçote (1) no sentido anti-horário.

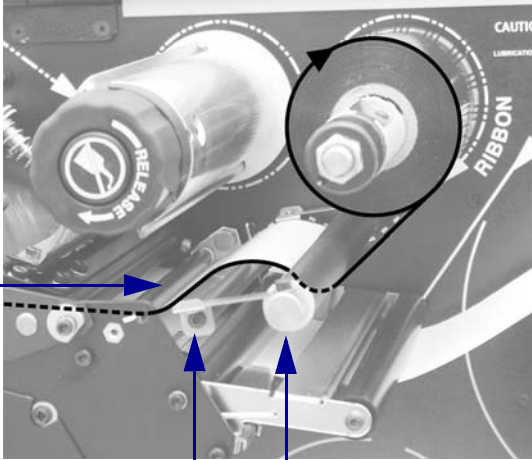


7. O caminho da fita é ligeiramente diferente em impressoras com rolos oscilantes de fitas.

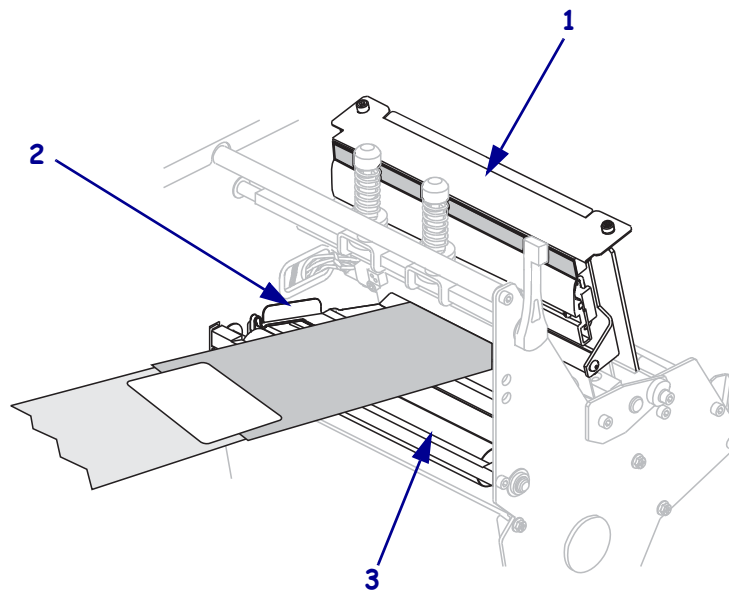


A impressora possui um rolo oscilante de fita?

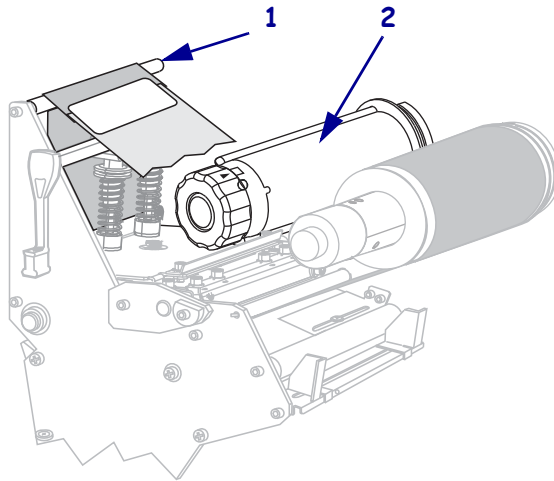
Se...	Então...
Não	<p>Passa a fita sobre o rolo oscilante de mídia (1) e sob o rolo da guia de fita (2).</p> 

Se...	Então...
Sim	<p>a. Passe a fita pelo rolo oscilante de fita. A fita deve ser passada sob o rolo superior (1) e, em seguida, sobre o rolo inferior (2).</p> <p>b. Passe a fita sob o rolo da guia de fita (3).</p> 

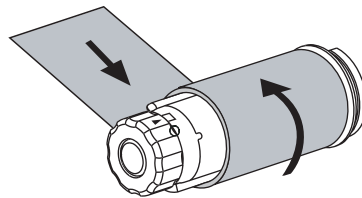
8. Empurre o guia de fita para frente até passar sob o conjunto do cabeçote de impressão (1), sobre a placa de encaixe (2) e, em seguida, sobre o rolo de impressão (3).



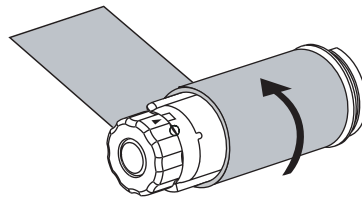
9. Passe o guia de fita sobre o rolo de fita superior (1) e, em seguida, na direção da bobina de recolhimento da fita (2).



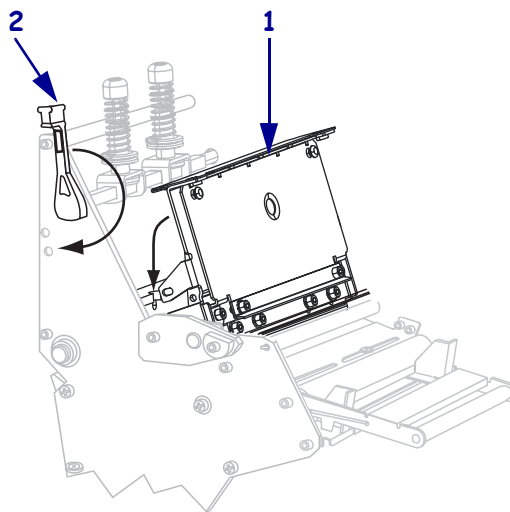
10. Enrole o guia e a fita presa no sentido anti-horário ao redor da bobina de recolhimento da fita.



11. Gire a bobina várias vezes no sentido anti-horário para enrolar a fita e remover toda a folga.



12. Empurre o conjunto do cabeçote de impressão para baixo (1) e, em seguida, gire a alavanca de abertura do cabeçote (2) no sentido horário até encaixá-lo no lugar.



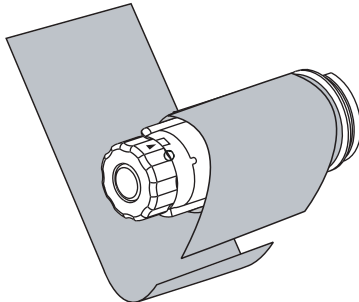
## Remoção da fita usada

Remova a fita usada da bobina de recolhimento da fita sempre que trocar o rolo de fita.

### Para remover a fita usada, siga estas etapas:

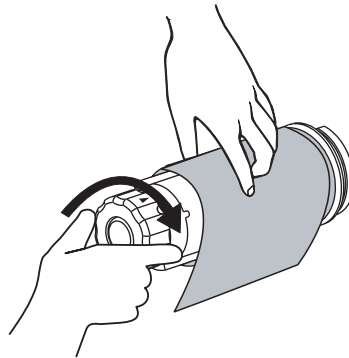
#### 1. A fita acabou?

Se a fita...	Então...
Acabou	Continue na próxima etapa.
Não acabou	Corte ou rasgue a fita antes da bobina de recolhimento de fita.



#### 2. Segurando a bobina de recolhimento da fita, gire o botão de liberação de fita no sentido horário até ele parar.

As barras de liberação de fita se inclinam para baixo, aliviando a pressão da bobina na fita usada.



#### 3. Deslize a fita usada para fora da bobina de recolhimento e descarte-a.

